

QUALITE AVEC SYSTEME





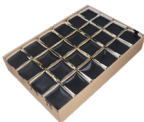
InduLED Basic

Information de produit



GIFAS
ELECTRIC

09 | 27

<p>Introduction</p> <p>Page 3</p>	<p>Introduction</p>  <p>Page 3</p>			
<p>InduLED Basic</p> <p>Pages 4-9</p>	<p>Produit/Système</p>  <p>Page 4</p>	<p>Données techniques</p>  <p>Pages 5-6</p>	<p>Exemples d'utilisation</p>  <p>Page 7</p>	<p>Assortiment</p>  <p>Pages 8-9</p>
<p>Accessoires</p> <p>Pages 10-11</p>	<p>Unité d'alimentation</p>  <p>Page 10</p>	<p>Plaque de protection</p>  <p>Page 11</p>	<p>Masse d'étanchéité bitume</p>  <p>Page 11</p>	<p>Système de profil</p>  <p>Page 11</p>

Systemes de guidage LED – pour la sécurité routièrè



InduLED Basic, vue de dessus



InduLED Basic, vue de dessous

Nos systemes de guidage optique sont utilisables dans les tunnels, les ronds-points ou les routes en gèneral.

Pour chaque systeme et produit, nous avons bien sùr des informations dètaillèes, documentations, certificats et attestations d'essais que nous vous ferons volontiers parvenir sur demande par courrier électronique ou tèlèphone, nous serons heureux de vous conseiller!

Pourquoi des systemes de guidage LED?

Un systeme de guidage optique contribue à une meilleure reconnaissance directionnelle des chaussèes ou des obstacles, en particulier par mauvaise visibilitè (nuit, brouillard, etc.) ainsi que sur des sites nèvralgiques tels que tunnels, ronds-points, virages ou îlots de circulation. Spècialement efficaces à l'aube ou au crèpuscule, ces unitès de signal contribuent notoirement à la sècuritè routièrè.

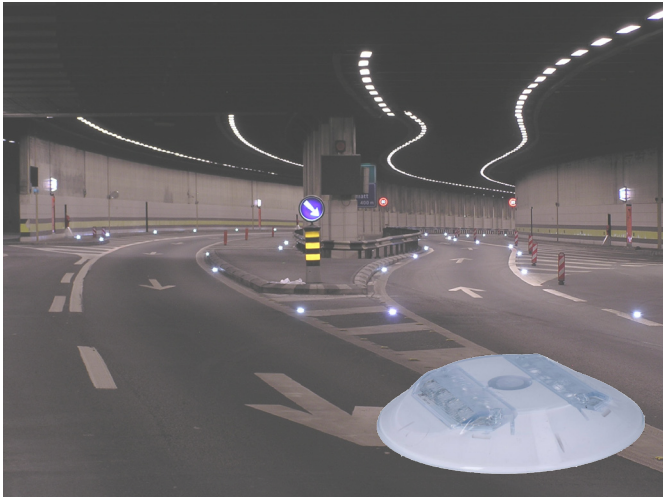
Avantages du systeme GIFAS

- produits certifiès
- montage rapide et facile
- technologie LED ultra moderne, très faible consommation électrique
- aucun condensateur longitudinal nècesaire
- par consèquent, une conduite d'alimentation ininterrompue
- possibilitè d'attènuation via commande
- installation simple, risque de panne minimisè
- nècesaire peu d'entretien
- longue expèrience des systemes inductifs
- par consèquent, savoir-faire technique de haut niveau, ainsi qu'en matièrè de produits et d'applications

Nos prestations

- longue expèrience, chefs de projet expèrimentès
- conseils personnalisès, bien sùr ègalement sur votre site
- conseils professionnels au montage et à la mise en service
- rèdaction de documentation CAO, calculs de la perte de tension et de la disposition dans les tunnels
- nous disposons de notre propre èquipe de service avec un matèriel professionnel et un savoir-faire confirmè depuis de longues annèes





L'alimentation en énergie du feu de balisage InduLED Basic est effectuée par induction, c'est-à-dire sans fil via Wireless Power Transfer, en abrégé WPT. Ce système permet d'encapsuler complètement le module d'éclairage, qui est ainsi protégé de manière optimale contre les influences environnementales. En cas de défaut, le câble d'alimentation reste intact. Le module d'éclairage peut être facilement retiré et remplacé par un nouveau module d'éclairage. Aucune connexion galvanique vers le câble d'alimentation n'est nécessaire. L'alimentation électrique du module d'éclairage est effectuée par l'enrouleur de câble entièrement encapsulé dans le sol.

Remarque

Afin de respecter les conditions de garantie, il est nécessaire que seuls les produits du système de GIFAS soient utilisés. Les produits du système de GIFAS sont harmonisés et testés les uns avec les autres pour un fonctionnement sûr et irréprochable. L'utilisation de produits tiers entraîne la perte des droits de garantie et elle peut influencer les caractéristiques de sécurité du système.

Caractéristiques du produit

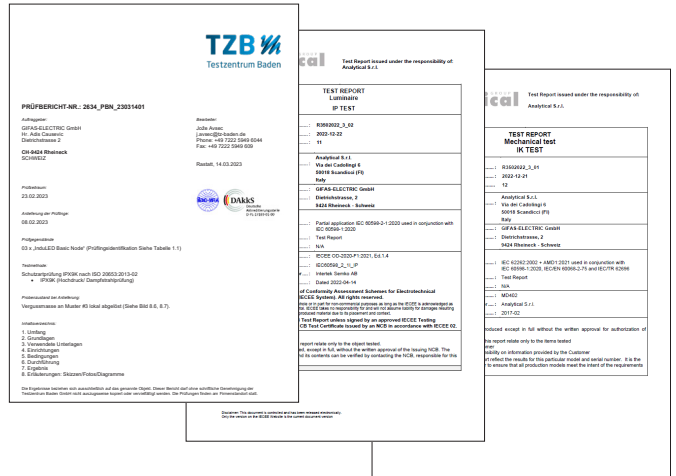
- dimmable, commutable, clignoter, flash
- dernière technologie LED avec optique intégrée
- boîtier en polycarbonate résistant aux chocs et aux UV
- revêtement résistant aux rayures
- design autonettoyant
- entièrement encapsulé
- montage et remplacement rapide et simple

Documentation produit

Instructions d'installation



Rapports du test





Données techniques

Direction de l'éclairage:	sur une ou deux faces, chacune présentant 4 LED
Couleur d'éclairage :	blanc env. 5'600K
Intensité de lumière:	65 cd
Degré de protection:	IP68 / IP69K
Classe de protection:	III
Résistance aux choc:	IK10
Alimentation:	inductif
Consommation d'électricité:	< 2.5W
Diamètre:	115 mm
Hauteur:	20 mm
Boîtier:	Polycarbonate transparent, nano-revêtement et repoussant la saleté
Résistance à la température:	-40°C à +55°C
Carrossabilité:	jusqu'à 5t (trafic au ralenti, véhicules à pneus)
Montage:	Assemblage par collage

Détail des composants InduLED Basic

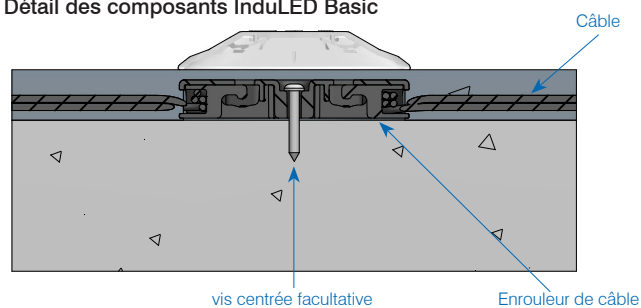
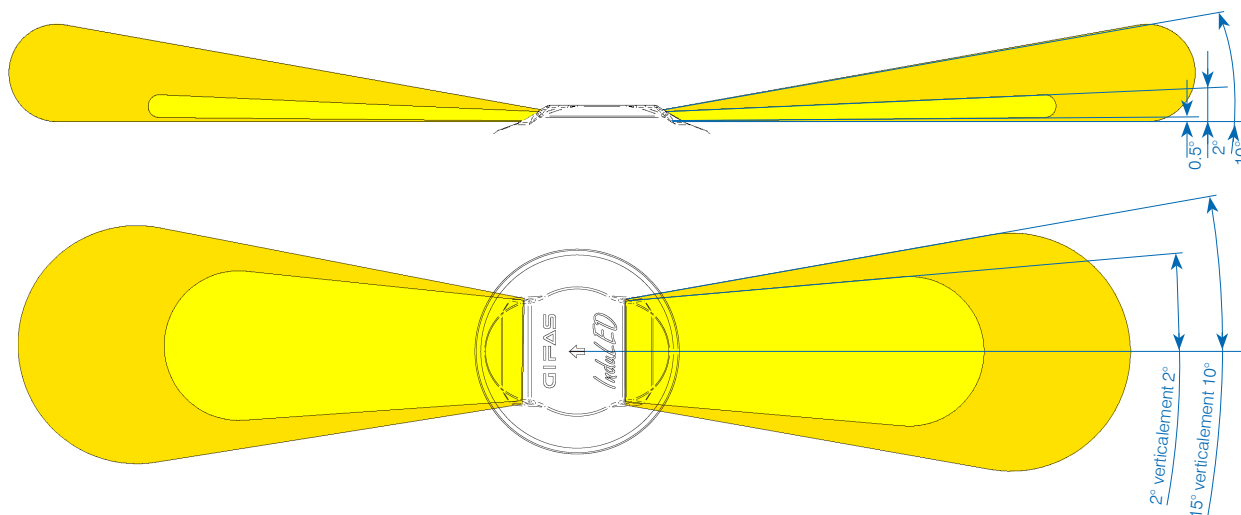


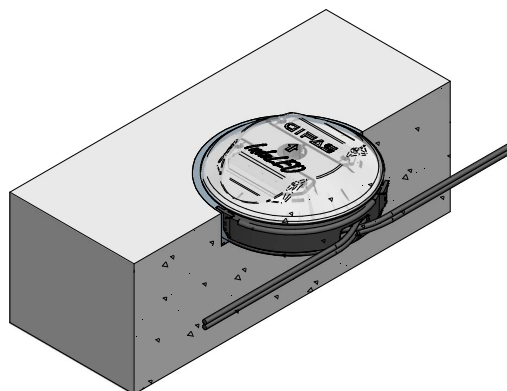
Schéma de sortie de lumière

Le système InduLED Basic est conforme aux directives d'office fédéral des routes (par exemple BAST Allemagne, OFROU Suisse).

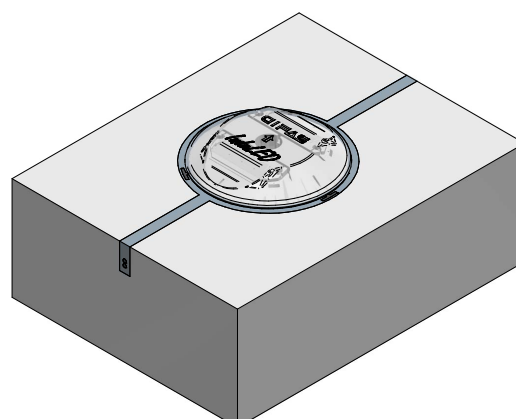
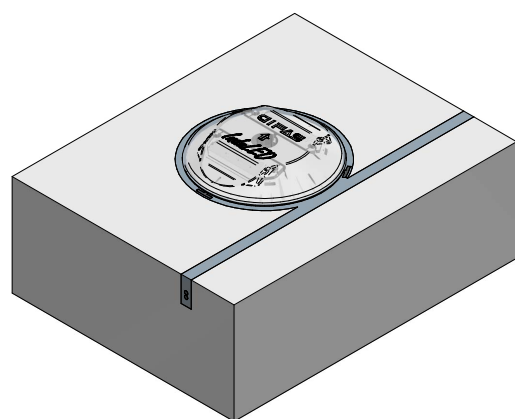
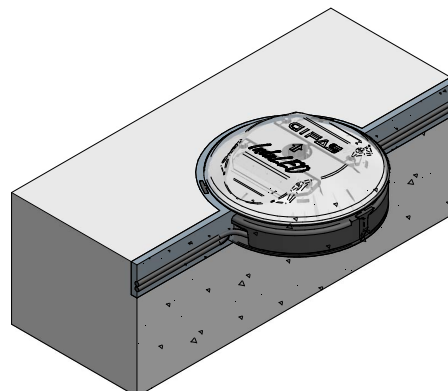


Situation de montage

Rainure sur le côté



Rainure centrale





Guidage optique



N° art.	Désignation
860950	InduLED Basic guidage optique, IP68/IP69K, IK10, 2×4 LED, blanc 5'600K, boîtier Ø 115mm, h = 20mm

Câble d'installation



Le câble du système est un câble monoconducteur à double isolation utilisé pour l'alimentation des feux de balisage. Il est ininterrompu sur toute la longueur du système et donc isolé en permanence. Il a une excellente résistance à l'ozone, aux produits chimiques, aux intempéries et aux UV et il est également exempt d'halogène et avec un comportement amélioré en cas d'incendie.

Boîtier pour condensateur sans condensateur*



N° art. 861239

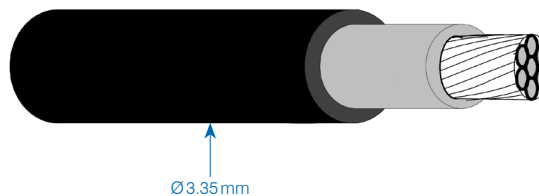
Données techniques

DC mesuré	
Résistance du conducteur à 20° C:	< 14Ω/k
Tension nominale conducteur-terre:	1800 VAC
Tension nominale conducteur-conducteur:	3000 VAC
Diamètre extérieur:	3.35 mm
Section de fil:	1.5 mm ²
Construction n×Ø:	37×0.23 mm
Toron:	étamé, à fil fins (EN 60228 Kl. 5)
Isolation intérieure (blanc):	RADOX EI 110
Isolation extérieure (noir):	RADOX EI 109



N° art. 861240

*celle-ci est définie spécifiquement pour chaque projet.



N° art.	Désignation
861239	Boîtier pour condensateur apparent InduLED Basic (sans condensateur)
861240	Boîtier à encastrer pour condensateur InduLED Basic (sans condensateur)

N° art.	Désignation
225755	InduLED Basic câble d'installation 1×1.5m ^{m2} , double isolation

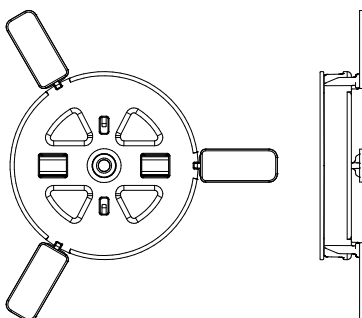
Enrouleur de câble



L'enrouleur de câble, composé d'un support et d'un couvercle, est placé sous chaque feu de balisage. Il sert à guider et à enrouler correctement le câble du système et assure le couplage inductif avec le feu de balisage. Aucun outil n'est nécessaire pour le montage. Lorsque le câble est enroulé et que le tambour est fermé, il peut être placé dans le trou. En option, l'enrouleur de câble peut être ancré dans le sol avec une vis centrale. Les trois ailes définissent la distance correcte par rapport à la surface de montage du module d'éclairage. Après le positionnement et le scellement, les ailes peuvent être cassées et éliminées. L'enrouleur de câble est ensuite intégré de manière invisible dans le sol.

Données techniques

Matériel:	Saxaketon 160FR GF30
Diamètre (sans ailettes):	122 mm
Hauteur (sans ailettes):	19 mm
Position de montage:	horizontal
Diamètre du perçage:	Ø130-150 mm
Profondeur:	minimo 25 mm
Fixation (facultatif):	vis au centre
Scellement:	p.e. mortier, BüroFix, ...



N° art.	Désignation
860951	InduLED Basic enrouleur de câble support
860952	InduLED Basic enrouleur de câble couvercle

Matériau de collage et d'étanchéité



La prise de courant MarkLED est collée sur la face arrière à l'aide de masse d'étanchéité adhésive. Notre colle est un adhésif mono-composant qui se vulcanise en une masse élastique par réaction avec l'humidité de l'air. Elle est exempte de silicone et de solvants.

Données techniques

Base:	polymère MS
Système de réticulation:	polymérisation par l'humidité de l'air
Résistance à la température:	-40° C à +90° C
Température d'utilisation:	env. +5° C à +30° C
Couleur:	gris gravier
Utilisation:	avec un pistolet manuel
Conditionnement:	cartouche de 290 ml

N° art.	Désignation
020157	Colle et mastic d'étanchéité hybride, gris silex, 290 ml Permafix 1153

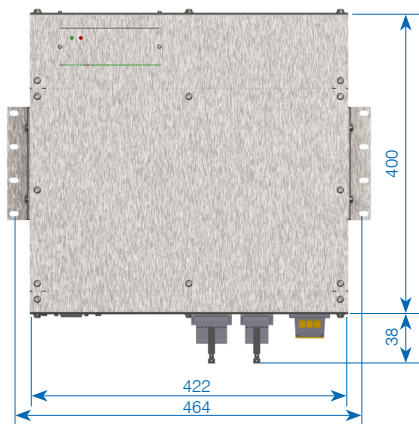
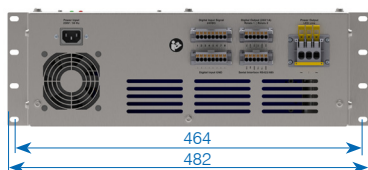
Unité d'alimentation



Unité d'alimentation pour dispositif de guidage couplé par induction, montage mural ou en rack de 19".

Caractéristiques du produit

- La commande permet l'alimentation en énergie de longueurs de système jusqu'à 500 m.
- Commande jusqu'à 50 feux de balisage Basic LED.



Données techniques

États fonctionnels

État de la commande, ou lors de la mise en service: Fonctions passives pour les feux de balisage LED:

Affichage LED de l'état (rouge/vert)

Allumés en permanence, jusqu'à 4 niveaux de gradation réglables individuels (15 - 100%), clignotement synchrone

Possibilités de raccordement

Entrée:
Sorties:
E/S numériques:

Standard 230V
Contacts Phoenix à 2 broches
8 entrées, 2 sorties

Données électriques

Tension d'alimentation: 230V, 50 Hz
Consommation d'électricité: max. 3A
Facteur de puissance: ca. 0.94
Consommation (de la puissance): max. 700W
Fusible secteur principal: min. 6A ... max. 13A
Courant de sortie: max. 2.5 A (rms)
Gamme de fréquences de la transmission d'énergie: 37,6kHz
Courant typique du câble: 1.5A (rms)
Tension typique du câble: < 300V (rms)
Certificats (en suspens): CE: Oui/RoHS: Oui
Normes internationales et homologations:

Environnement de fonctionnement

Température de fonctionnement: -10°C à 50°C
Humidité de l'air: 10% à 80% (sans condensation)
Refroidissement: Convection (ventilateur interne)

Dimensions

Poids: env. 20 kg
Dimensions (l×h×p): 422 mm×400 mm×152 mm (sans brides)

Installation

Environnement d'installation: unité de commande / montage mural
Espace libre:
- latéralement & en bas: 10 cm
- en haut: 20 cm
- avant: 35 cm
Méthode de fixation: Languettes pour le panneau arrière et le rack 19" (interchangeable, selon la position de montage)

N° art.	Désignation
861050	InduLED Basic désignation unité de commande 230VAC/3A, longueur du système max. 500m, 51 unités, boîtier 422×400×152 mm

Plaque de protection



A l'entrée et à la sortie du tunnel, les chasses-neiges peuvent toucher le guidage optique. Avec pour conséquence des unités arrachées qui doivent être remplacées. Pour remédier à cette situation, nous avons conçu, fabriqué et installé des plaques de protection. Elles protègent les premières MarkLED au niveau de l'entrée et de la sortie du tunnel.

N° art.	Désignation
024446	Plaque de protection V4A, 190×150×24 mm
024676	Vis noyée V4A avec I-6Kt. sans tige M8×70 mm
024677	Cheville nylon Fischer M8-S×50 mm
019180	Cheville nylon Fischer Ø6×35 mm, sans bord
019290	Vis speciale inox V4A, Ø5×80/50 mm

Masse d'étanchéité bitume



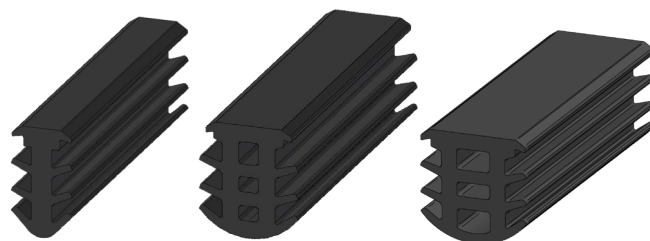
Pour être utilisé, la masse d'étanchéité bitume recommandée doit être chauffée de 160° à 180° C en remuant constamment. Le remplissage se fait à l'aide d'un récipient à bec où d'un bec de coulée. Le scellement en excès doit être enlevé mécaniquement après refroidissement complet.

Données techniques

Couleur:	noir
Conditionnement:	1 carton avec dés à 700g
Température de coulée:	160° C - 180° C
Masse volumique:	1.2g/cm ³

N° art.	Désignation
208907	Masse d'obturation TOK-Melt N2 (1 carton avec dés à 700g)

Système de profil



N° art. 116753

N° art. 140862

N° art. 155809

La rainure fraisée du dispositif de guidage optique doit être étanche aux influences environnementales. Une solution simple et économique consiste à utiliser le profil de système GIFAS sans halogène en EPDM. Il est inséré dans la fente, est auto-serrant et disponible en trois largeurs différentes. La condition préalable à l'utilisation est une fente stable et régulière avec une largeur de fente de 6 à 15 mm.

Données techniques

Propriétés matérielles:	sans halogène, sans gaz corrosifs et toxiques
Dureté Shore A:	70° ±5%
Poids:	1.23 kg/l
Allongement à la rupture:	237% DIN 53504
Résistance traction:	11.2 MPa DIN 53504

N° art. 116753	
Dimensions extérieures:	9.3 mm × 17.1 mm
Largeur de la rainure:	6 - 8 mm
Section nominale:	89 mm ²
Poids:	109 kg/km

N° art. 140862	
Dimensions extérieures:	14.5 mm × 17.1 mm
Largeur de la rainure:	10 - 11.2 mm
Section nominale:	146 mm ²
Poids:	177 kg/km

N° art. 155809	
Dimensions extérieures:	17.35 mm × 17.5 mm
Largeur de la rainure:	12 - 15 mm
Section nominale:	171 mm ²
Poids:	254 kg/km

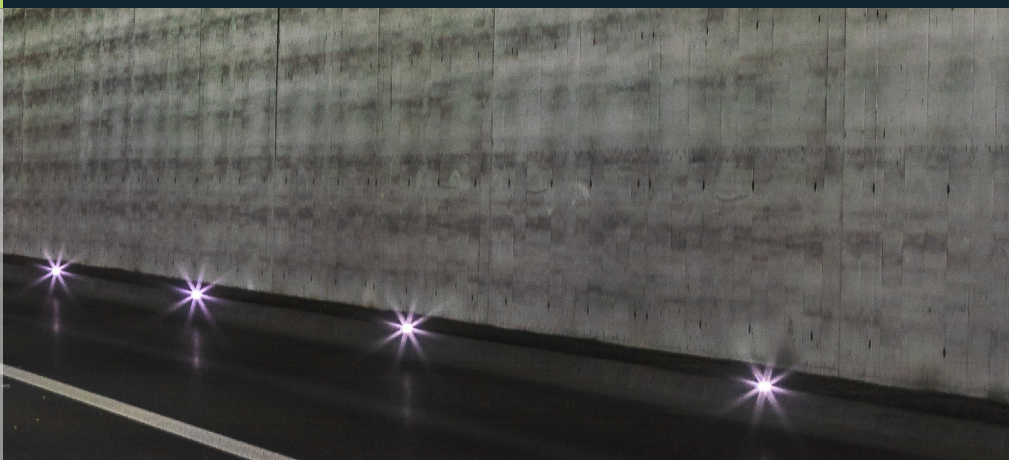
N° art.	Désignation
116753	Profil de finition EPDM 70° Shore, pour rainures 6-8 mm, 9.3×17.1 mm, noir
140862	Profil de finition EPDM 70° Shore, pour rainures 10-11.2 mm, 14.5×17.1 mm, noir
155809	Profil de finition EPDM 70° Shore, pour rainures 12-15 mm, 17.35×17.5 mm, noir

CONTACTEZ-NOUS

Vous trouvez les nouveautés d'assortiment et solutions de clients ainsi que le catalogue de nos produits sur notre site:

www.gifas.ch

Sous réserve de modifications techniques. V 1123



GIFAS
ELECTRIC

GIFAS-ELECTRIC GmbH
Dietrichstrasse 2
CH-9424 Rheineck

+41 71 886 44 44
+41 71 886 44 49
info@gifas.ch
www.gifas.ch